

# GPS Head-Up Display

Model : G3

## ■ はじめに

ヘッドアップディスプレイ (HUD) の目的は次のとおりです。

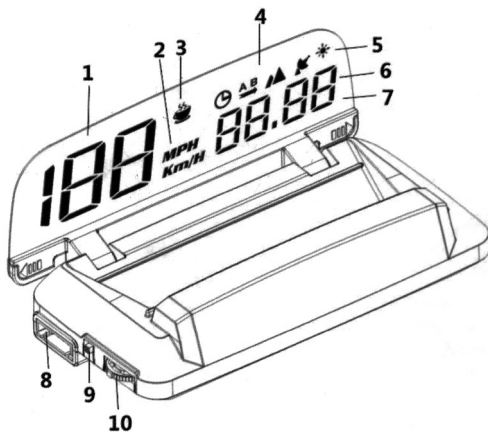
- 速度、高度、時刻などを表示。
- 速度と警戒アシスタントによる警告。
- 運転時間と走行距離の監視に関するサポート。

## ■ 同梱内容

開梱後すぐにパッケージの内容やHUD本体とすべての部品に損傷がないか確認してください。また、不良品は使用しないでください。

- HUD本体
- 滑り止めマット
- USB接続ケーブル
- 取扱説明書

## ■ 各部説明



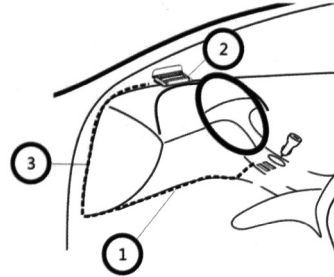
- 1 速度: 199以下
- 2 速度単位: km/hまたはMPH
- 3 警告アシスタントまたは運転時間
- 4 機能アイコン
- 5 明るさセンサー
- 6 多機能ディスプレイ、速度: 200以下
- 7 投影ディスプレイ
- 8 USB接続端子
- 9 電源スイッチ
- 10 機能設定ホイール

## 機能アイコン

- 🕒 時刻    AB 走行距離    ▲ 標高  
📶 衛星番号    🚨 警戒アシスタントまたは運転時間

## ■ 機器の接続

USBケーブルをHUD本体と車のUSB端子に接続します。

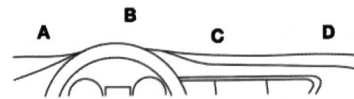


1. イグニッションをオフにし、USBケーブルを車のUSB端子に接続します。
2. USBケーブルをHUDの接続端子(8)に差し込みます。
3. 上図のようにUSBケーブルを見えないように隠します。イグニッションをオンにします。投影ディスプレイ(7)を開くと表示します。

## ■ HUD本体の取り付け

注意! : HUD本体を取り付けるときは、視界を妨げないように注意してください。

接続ケーブルが運転の妨げにならないようにし、HUD本体をしっかりと固定してください。



1. ダッシュボード上の取り付け位置(A-D)を決めます。
2. 滑り止めパッドを希望の場所に貼り付けます。
3. HUD本体を滑り止めパッドの上に設置します。

## ■ 操作

警告: 運転中はHUDの操作をしないでください。交通の邪魔になります。運転と交通状況に集中してください。

## HUDの電源を入れる

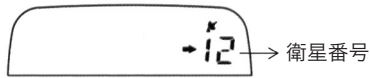
1. 電源スイッチ(9)をONの位置に入れ、HUDの電源を入れます。
2. 衛星を見つけると、衛星番号を約1秒間表示します。3秒後、現在速度(km/h)を表示します。

## HUDの電源を切る

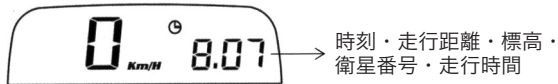
1. 電源スイッチ(9)をOFFの位置に入れ、HUDの電源を切ります。
2. 投影ディスプレイの表示が消えます。

## ディスプレイインターフェースの切り替え

A. HUDの電源を入ると、衛星アイコンが点滅して衛星を探します。衛星を見つけると、衛星アイコンは点灯し、衛星番号を表示します。



B. 投影ディスプレイ(7)の表示が変わり、左側が速度、右側が設定した機能表示に変わります。

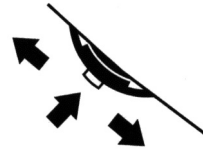


1. 速度 + 時刻
2. 速度 + 走行距離
3. 速度 + 標高
4. 速度 + 衛星番号
5. 速度 + 走行時間
6. 速度

## ■ 設定

HUDに表示する値は、車の速度計の値と一致している必要があります。

同じでない場合は、設定メニューから補正することができます。



1. 機能設定ホイール(10)を5秒間押し続けて、設定モードに切り替えます。
2. 機能設定ホイール(10)を前後に押すと他の設定に移動できます。
3. 機能設定ホイール(10)の中央を短く押して、値を変更します。
4. 設定が終わったら、機能設定ホイール(10)を5秒間押し続け、設定メニューを終了します。

## ■ 設定メニュー

番号	項目	ディスプレイ表示	設定値	摘要
0	速度	0 0	-9~9	HUDの表示速度が速度計と一致しない場合の補正值。
1	4段階速度アラーム	1 1	0/1	0:オン(速度が60km/h、80km/h、100km/h、120km/hに達するとアラーム) 1:オフ
2	1段階速度アラーム	2 180	30~250	速度が180km/hに達するとアラーム
3	アラーム音オン/オフ	3 1	0/1	0:オン 1:オフ
4	手動輝度	4 0	0~11	0:自動 1~11:手動
5	自動輝度最低値	5 1	1~11	1~11段階で輝度を調整
6	速度単位	6 0	0/1	0:km/h 1:MPH
7	時刻	7 8.00		機能設定ホイール(10)を前方に押すと時を設定し、後方に押すと分を設定。
8	工場出荷状態リセット	8 0		機能設定ホイール(10)を前方または後方に押すと、ビーブ音が鳴り、リセットします。

## ■トラブルシューティング

### ディスプレイに表示されない

エンジンをかけ、HUDの電源スイッチがONの位置に入っていることを確認します。USB接続ケーブルが正しくしっかりと接続されていることを確認します。

### 工場出荷時の設定に戻す

設定メニュー8で、機能設定ホイール(10)を前方または後方に押すと、ビーブ音が鳴ります。これは、工場出荷時の状態にリセットされたことを意味します。

### 速度表示が車の速度計と一致しない

設定メニュー0で、HUDが速度計より2km/h速い場合は設定値を-2に調整し、HUDが2km/h遅い場合は設定値を2に調整します。調整範囲は-9～9。

### 時刻表示が不正確

1. 設定メニュー7にします。
2. 機能設定ホイール(10)を前方にタップして時間モードにし、ホイールを短く押すと時間の値を変更できます。
3. 機能設定ホイール(10)を後方にタップして分モードにし、ホイールを短く押すと分の値を変更できます。
4. 機能設定ホイール(10)を5秒間押し続けて、保存して終了します。

### 補足事項

1. 速度の単位をkm/hに設定すると、走行距離の単位は自動的にkmになります。
2. 速度の単位をMPHに設定すると、走行距離の単位は自動的にMileになります。